

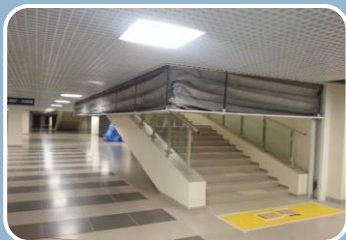
Противопожарные контурные шторы системы «гармошка»

Проектирование, изготовление, установка и сервисное обслуживание

## Одно из направлений компании «СТЦ ДОРМАСТЕР»



Проектирование противопожарных штор системы  
«гармошка»



Изготовление противопожарных штор системы  
«гармошка»



Установка, ремонт и сервисное обслуживание

## Назначение противопожарных штор системы «гармошка»

Для защиты атриумов

Для защиты лифтов и лифт-холлов

Для защиты эскалаторов

# Описание конструкции противопожарных штор системы «гармошка»

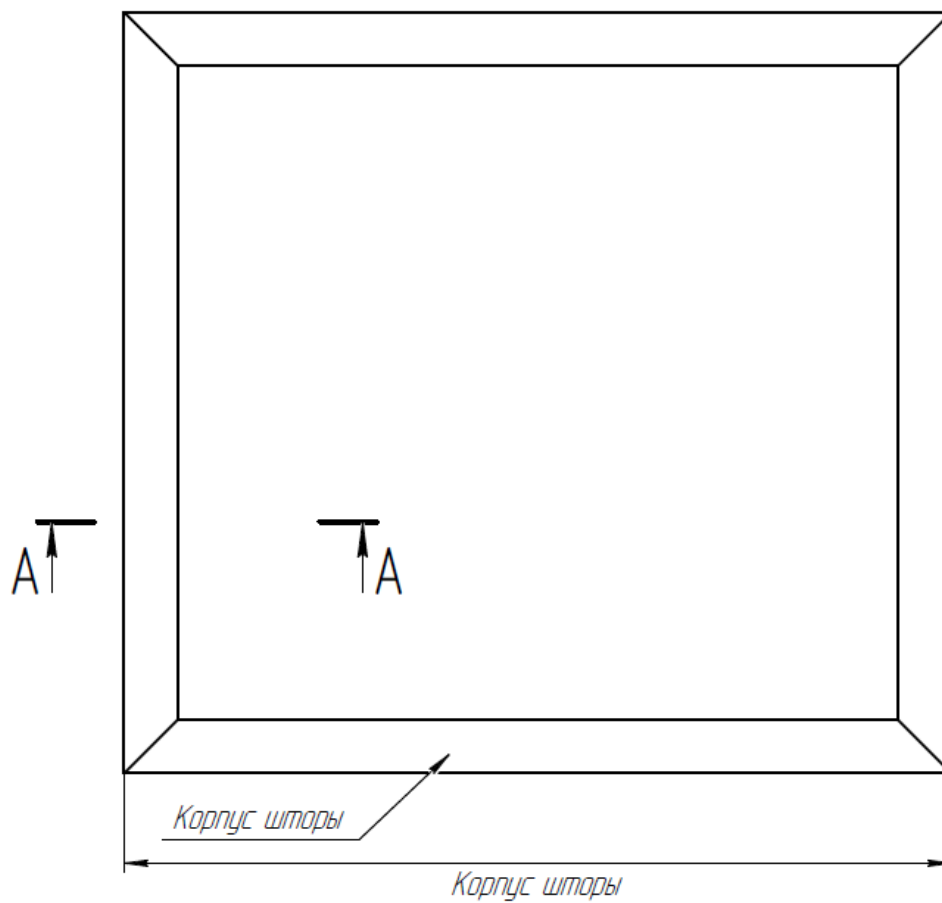
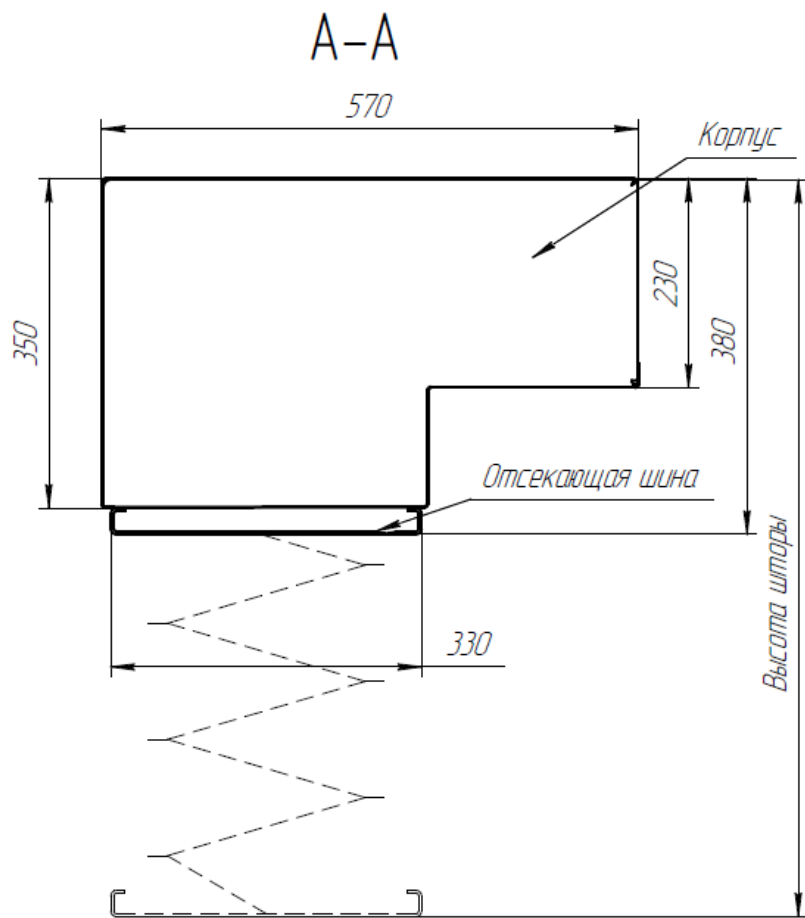
Контурные противопожарные шторы системы "гармошка" разделяют помещения на огне- и дымо- непроницаемые отсеки в случае возникновения пожара или задымления. Отсекают дым и огонь от соседних помещений по заданному контуру. Блокируют очаги возгорания и задымления, образуя замкнутые зоны безопасности - пресекают распространение пламени, угарных газов и дыма.

Противопожарная контурная штора – сложная, срабатывающая автоматически в случае возгорания или задымления конструкция. Контурные противопожарные шторы бывают двух видов – замкнутые и разомкнутые. В разомкнутых шторах герметизация достигается за счет зажимных направляющих.

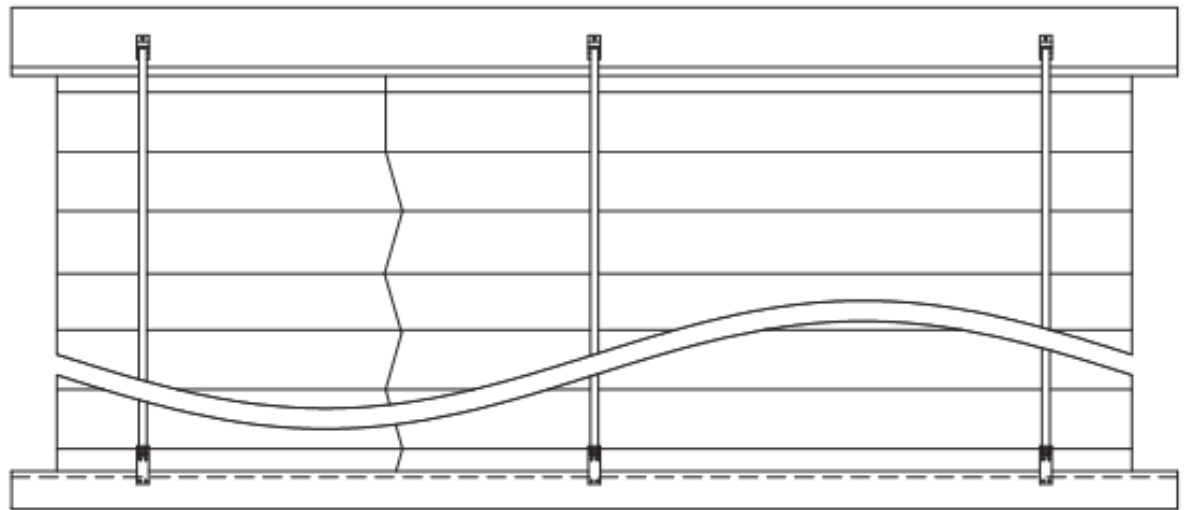
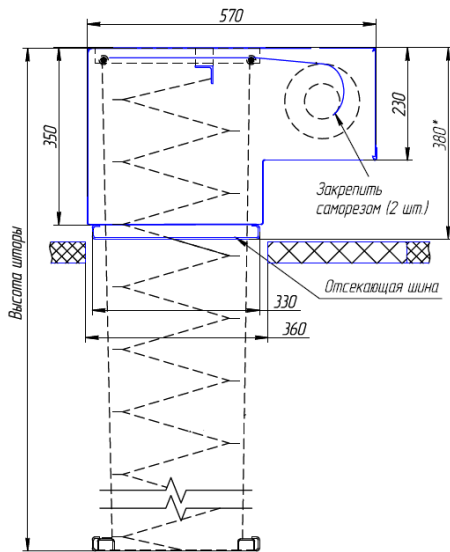
Октагональная штора состоит из нескольких секций. Выполняется из: стального короба, огнеупорного полотна, электроприводов и валов, устройств контроля и автоматики. Полотно шторы – композитный экран повышенной прочности. Изготавливается из многослойной ткани особой огне-термостойкости. В положении «открыто» плотно уложено в отсекающей шине в коробе.

Основные свойства полотна: повышенная механическая прочность и огнестойкость, низкая теплопроводность. Оно стойко выдерживает скачки температуры (тепловой удар), контакт с открытым огнем и длительный термический натиск (1200°С), а именно 60, 120, 180 минут и более. Это зависит от нормативных требований к типу шторы. Полотно шторы выполняется без зазоров по всей длине. К опускаемому полотну снизу прикрепляется планка (отсекающая шина). Шина обеспечивает необходимые герметичность и натяжение полотна, когда штора перемещается в состояние «закрыто». Для управления противопожарной шторой необходим блок управления.

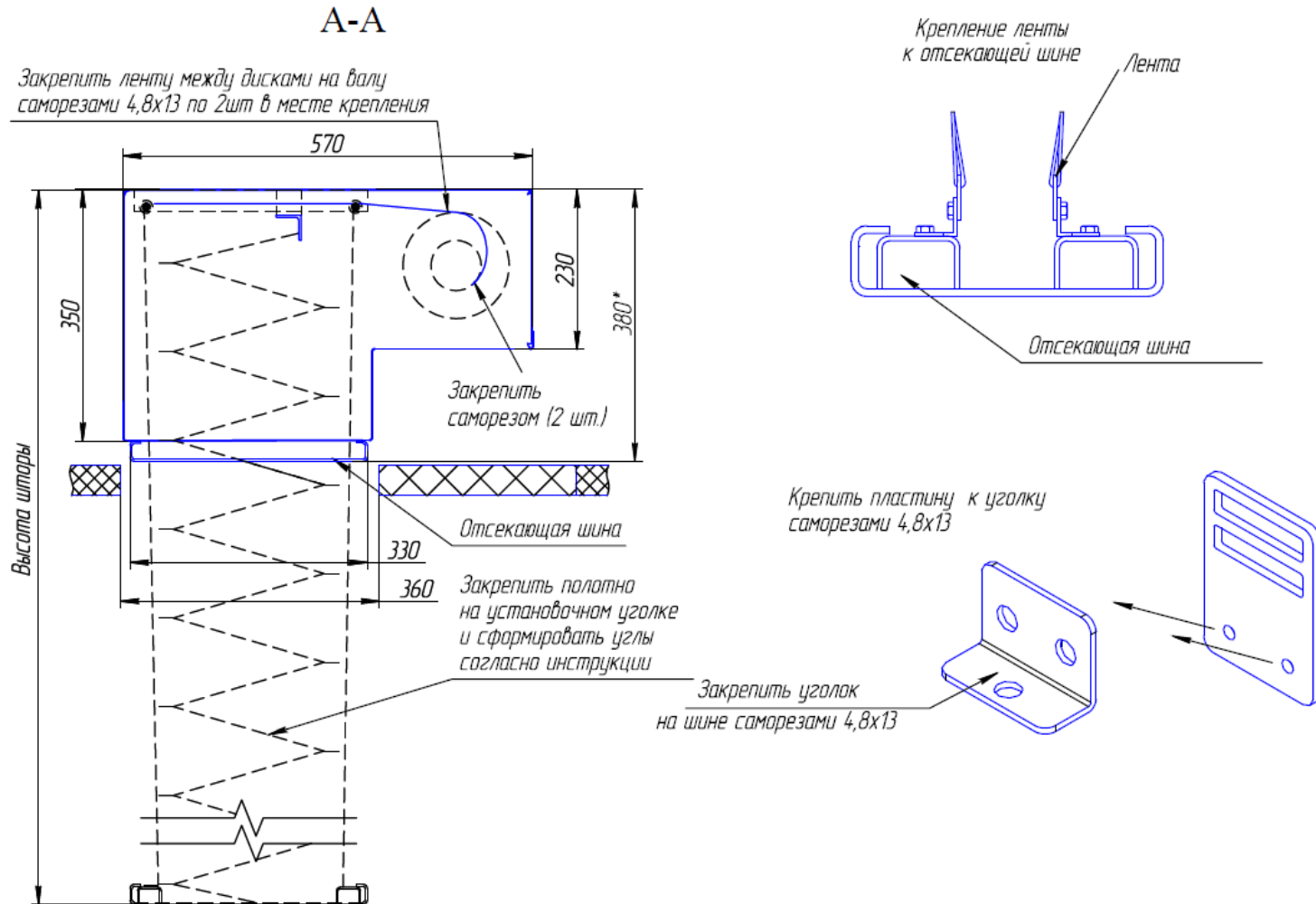
# Конструкция противопожарных штор системы «гармошка»



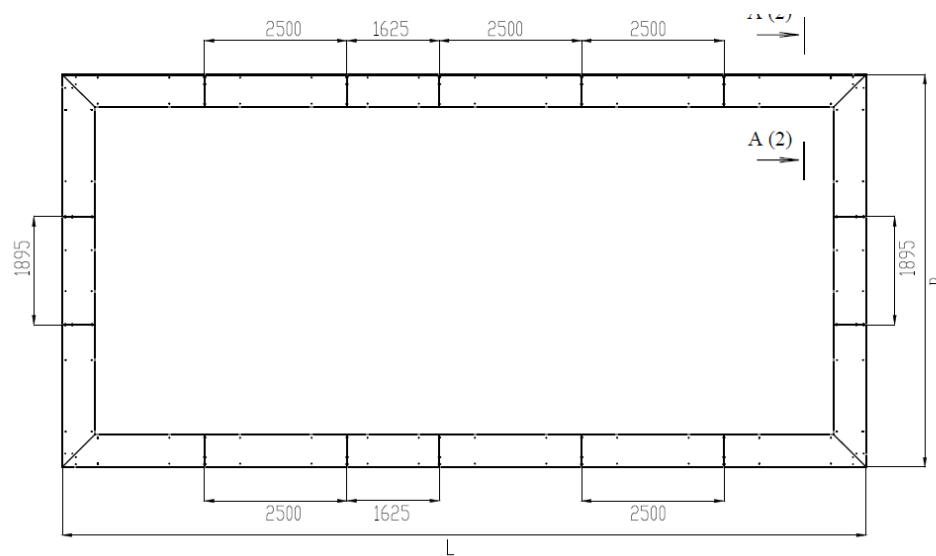
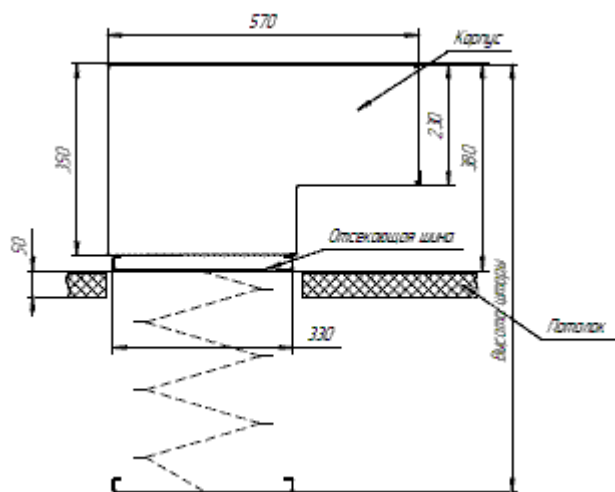
# Конструкция противопожарных штор системы «гармошка»



# Детали и узлы противопожарных штор системы «гармошка»

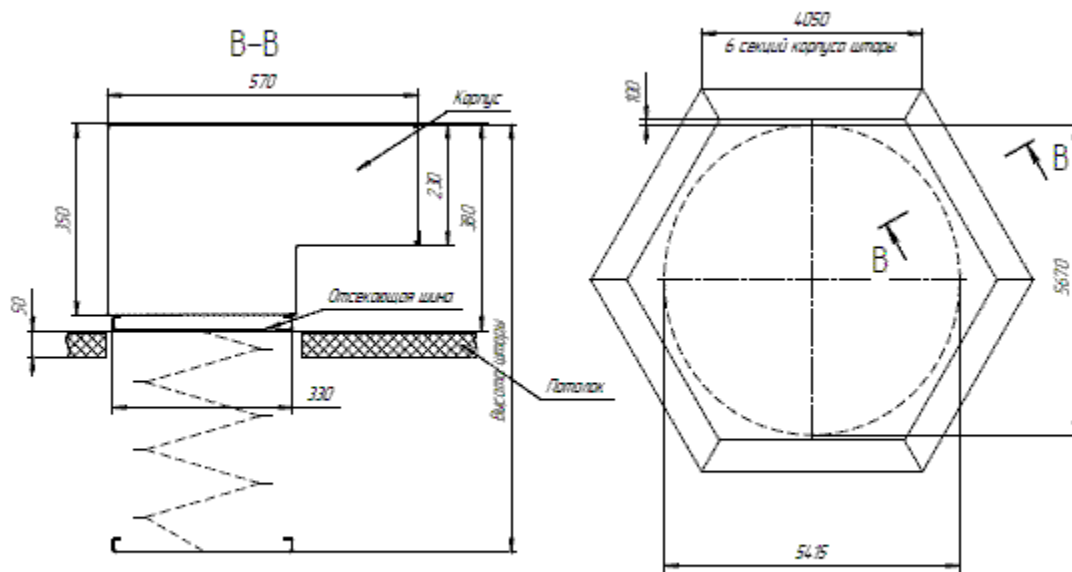


# Варианты исполнения противопожарных штор системы «гармошка»

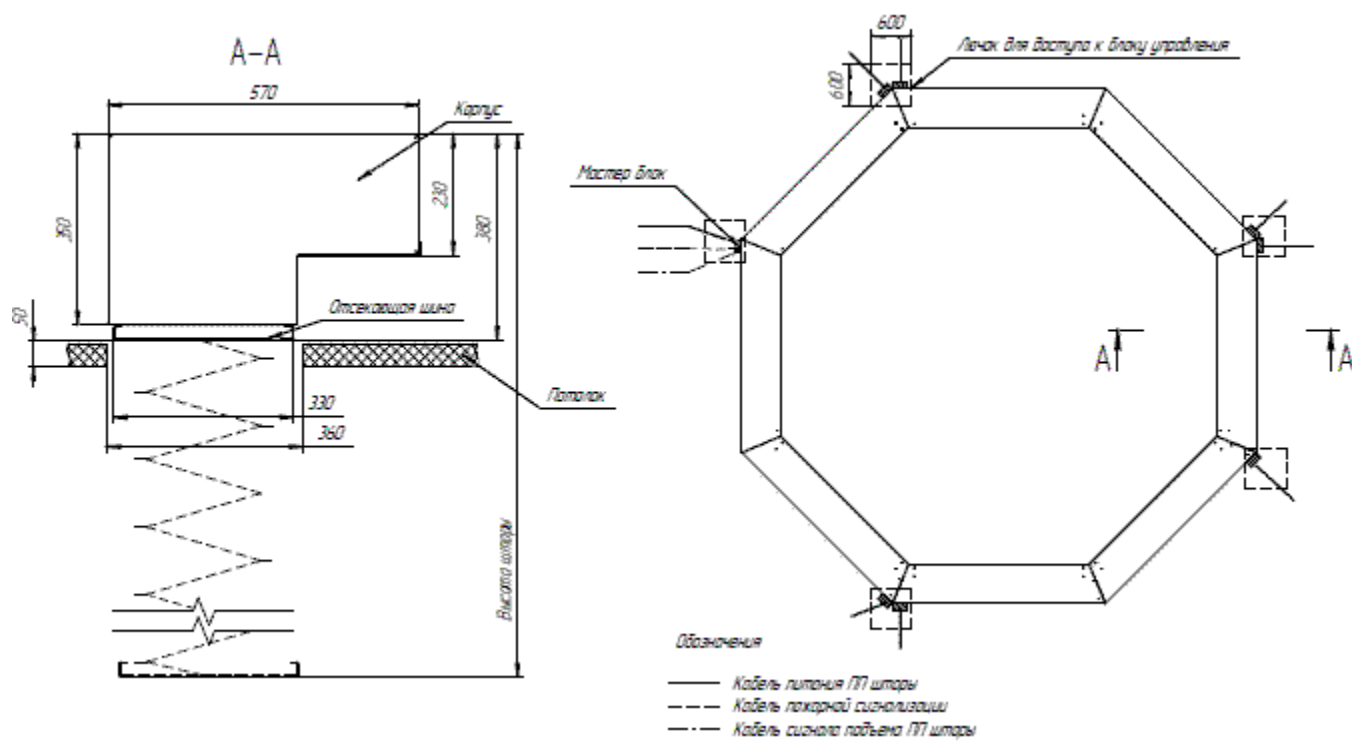




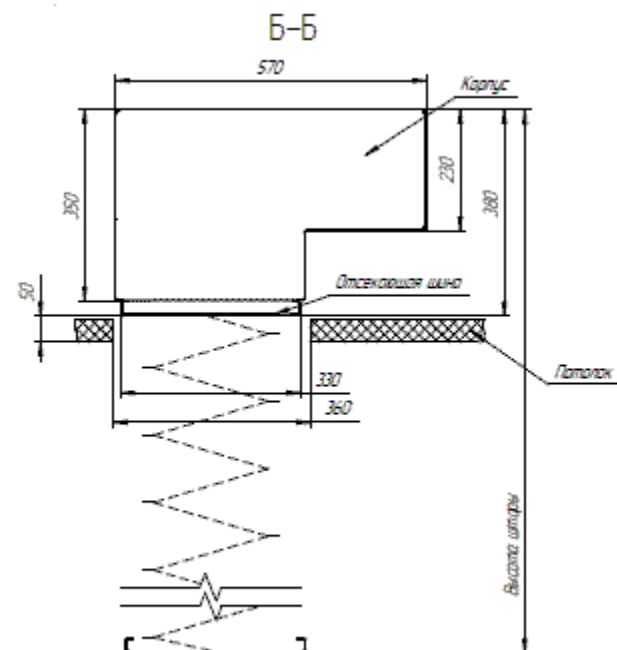
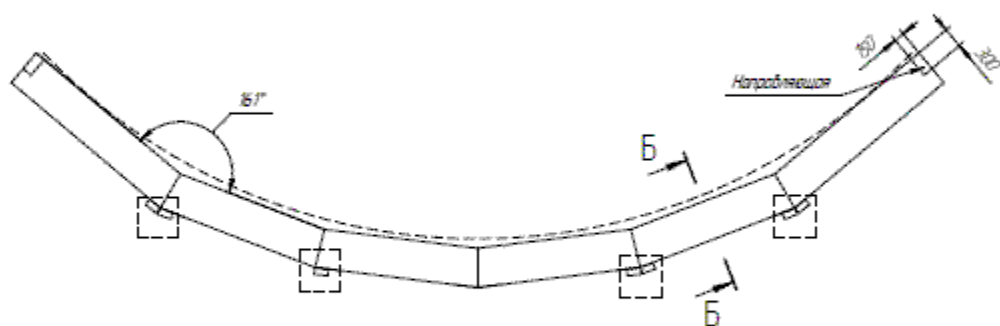
# Варианты исполнения противопожарных штор системы «гармошка»



# Варианты исполнения противопожарных штор системы «гармошка»



# Варианты исполнения противопожарных штор системы «гармошка»



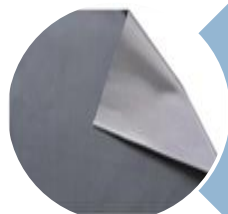
# Технологические характеристики противопожарных штор системы «гармошка»

Параметр	Величина
ГАБАРИТНЫЕ РАЗМЕРЫ	
высота	от 0,5м до 7м
ширина	от 0,8м до 50м
углы между секциями	от 90 градусов
размер секции	от 1м до 10м
ВЕРХНИЙ КОРОБ И ВЕРТИКАЛЬНЫЕ НАПРАВЛЯЮЩИЕ	
ширина короба	от 570 мм
высота короба	от 350 до 500 мм
ширина направляющих	80,100 и 125 мм
материал	сталь листовая
покрытие	порошковая окраска
цвет металлоконструкции	по каталогу RAL

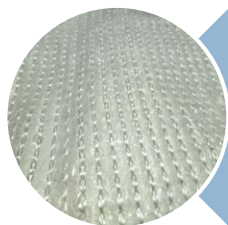
# Технологические характеристики противопожарных штор системы «гармошка»

Параметр	Величина
ПОЛОТНО ШТОРЫ	
материал / ткань	многослойный композитный экран состоящий из огнестойкой кремнеземной фальгированной термоусаживаемой ткани, обработанной огнезащитным терморасширяющимся составом
толщина полотна	2мм
удельный вес	1,25кг/м <sup>2</sup>
ПРОЧИЕ ХАРАКТЕРИСТИКИ	
предел огнестойкости	EI60/EI120/EI180
скорость перекрытия проема	0,15м/сек
напряжение электропитания привода	220 В
мощность привода	до 400 Вт

# Материалы для изготовления противопожарных штор системы «гармошка»



Кремнеземная ткань с полиуретановым покрытием PS-600 PP (Германия)

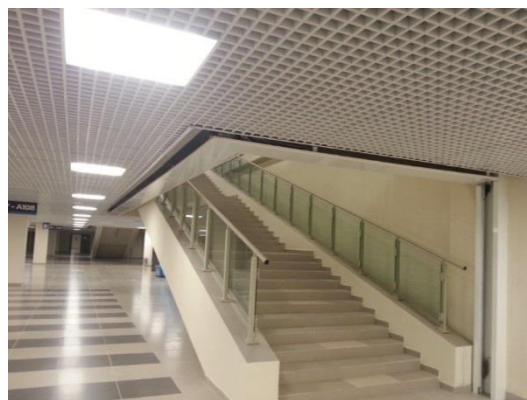
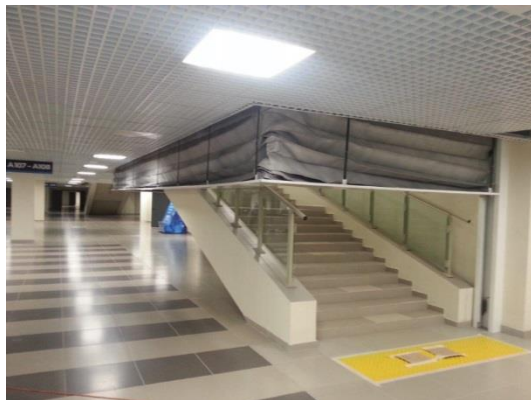


Стекловолоконное иглопробивное полотно (Латвия)



Кремнеземная нить с фторопластовым покрытием (Германия)

# Наши работы



# Места применения противопожарных штор

Весь массив застроек с  
необходимостью  
перекрытия проемов в  
момент срабатывания  
пожарной системы

Административные  
здания

Лечебные учреждения

Учебные заведения

Рестораны, кафе, бары

Ночные клубы

Кинотеатры, театры,  
цирки, музеи

Торговые центры

Магазины сетевой и  
розничной торговли

Одноуровневые парковки  
большой площадью

Многоуровневые  
парковки

Бизнес центры и  
офисные здания



## Наши партнеры



## Наши клиенты



ŠKODA



# Как мы работаем



# Наши преимущества

Вся продукция компании  
«СТЦ ДОРМАСТЕР»  
сертифицирована

Собственное производство  
и склад готовой продукции

Конструкторское бюро

Транспортный парк

Изготовленная продукция  
застрахована в Страховом  
акционерном обществе  
«ВСК Страховой дом»

Предприятие оснащено  
металлообрабатывающими  
станками немецкого  
производства

Строгое соблюдение сроков  
изготовления продукции

Гибкая система скидок и  
конкурентные цены

Высокое качество  
выпускаемой продукции

## Наши контакты



**ООО "СТЦ ДОРМАСТЕР"**

Россия, 125371, г. Москва, Волоколамское шоссе д. 116, стр.7

Сайт: [www.doormaster.ru](http://www.doormaster.ru)

E-mail: [info@doormaster.ru](mailto:info@doormaster.ru) Тел.: 8 (495) 542-89-49