



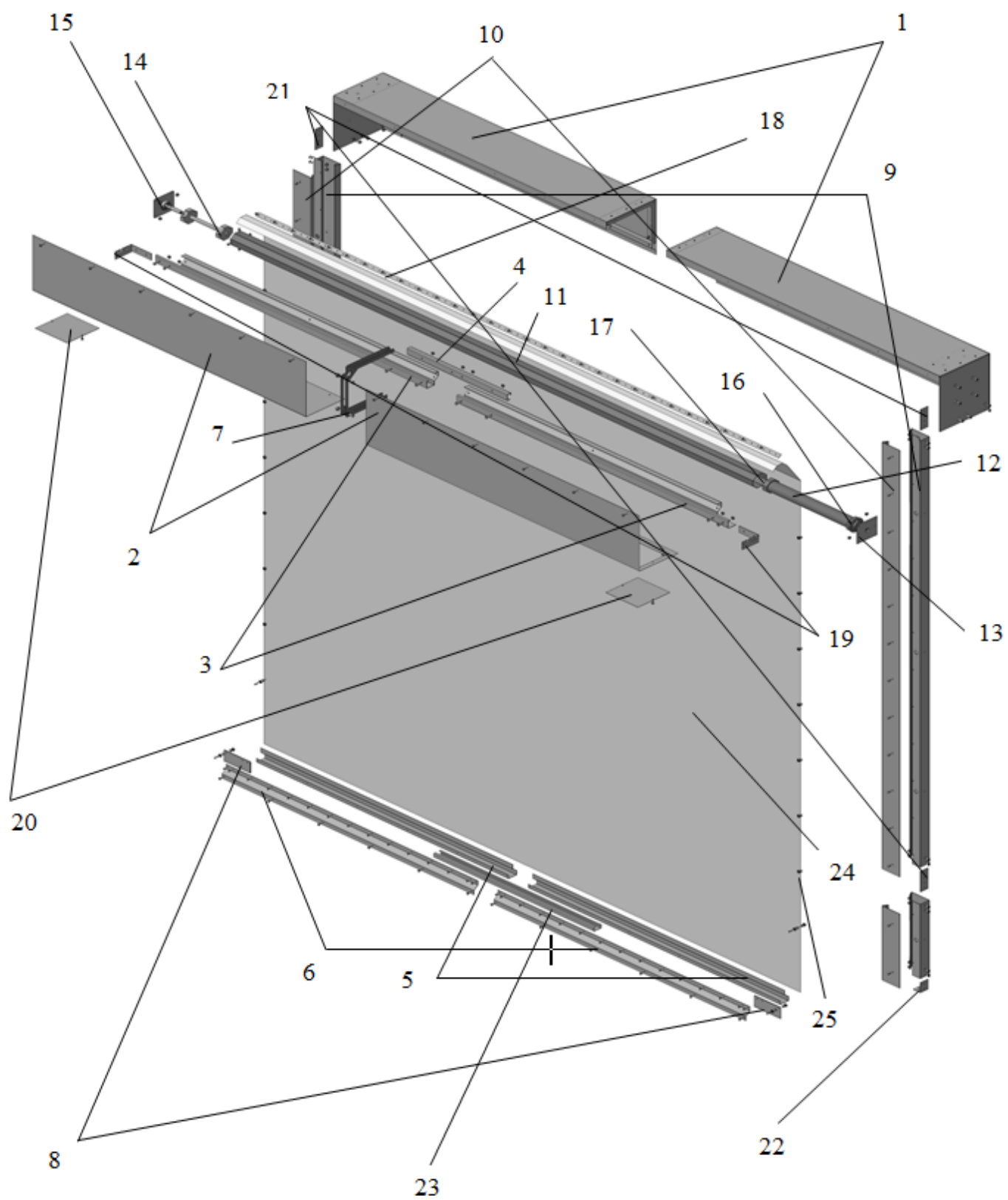
Проектирование, изготовление и установка  
противопожарных автоматических систем и конструкций.  
Ремонт и сервисное обслуживание.

Общество с ограниченной ответственностью «СТЦ ДОРМАСТЕР»  
Россия, 125371, г. Москва, Волоколамское шоссе 116, корпус 7, комн. 21  
Тел. +7 (495) 542-89-49 Сайт: www.doormaster.ru E-mail: info@doormaster.ru

### Заказ запчастей противопожарной шторы

|             |  |          |  |
|-------------|--|----------|--|
| Дата заказа |  | Заказчик |  |
| № заказа    |  | Город    |  |
| Менеджер    |  | Телефон  |  |

| №  | Наименование детали           | Количество | Длина | RAL |
|----|-------------------------------|------------|-------|-----|
| 1  | Короб                         |            |       |     |
| 2  | Кожух                         |            |       |     |
| 3  | Задняя перемычка              |            |       |     |
| 4  | Профиль вставка               |            |       |     |
| 5  | Подвижная планка              |            |       |     |
| 6  | Профиль подвижной планки      |            |       |     |
| 7  | Скобы                         |            |       |     |
| 8  | Обжимы угла полотна           |            |       |     |
| 9  | Профили направляющих          |            |       |     |
| 10 | Заглушки направляющих         |            |       |     |
| 11 | Вал                           |            |       |     |
| 12 | Привод                        |            |       |     |
| 13 | Фланцевое крепление привода   |            |       |     |
| 14 | Капсула с регулируемой цапфой |            |       |     |
| 15 | Суппорт с подшипником         |            |       |     |
| 16 | Адаптеры                      |            |       |     |
| 17 | Переходники                   |            |       |     |
| 18 | Перфорированная полоса        |            |       |     |
| 19 | Кронштейны                    |            |       |     |
| 20 | Лючки                         |            |       |     |
| 21 | Вставки                       |            |       |     |
| 22 | Подпятники                    |            |       |     |
| 23 | Профиль соединительный        |            |       |     |
| 24 | Полотно                       |            |       |     |
| 25 | Подшипник                     |            |       |     |



**Примечание:**